

PALLARI

KHM-100 Shear

NYHET

Stubbskördare PALLARI KHM-100

är konstruerad speciellt för brytning och upptagning av stubbar. KHM-100 monteras direkt på grävmaskinens redskapsfäste, vilket möjliggör snabbt och smidigt byte mellan skopan och andra olika redskap.

Formgivning bakre delen av KHM-100 möjliggör högläggning för plantering.

EGENSKAPER:

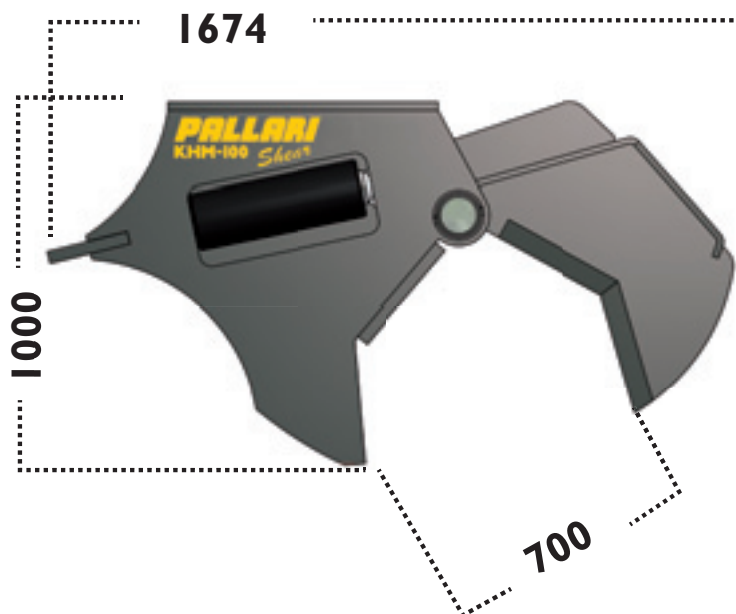
- lätt att montera
- vid användningsområde
- hållbar: härdad hållfasta stål
- kostnads effektiv
- kan kopplas i flesta grävmaskiner

ANVÄNDNING:

Bör användas för flytning, brytning och klippning av alla slags trä material i skogen och återvinningsterminaler samt andra liknande platser.

BRUK:

Vid upplyftning skaka bort överskott jord samt stenar för vikt sänkning. Bryta stubbar och rötter för volym minskning.



TEKNISKA DATA:

- Max. hydraulic tryck 320 bar
- Gap öppning ca. 70 cm
- Brytkraft ca. 26 t
- Vikt ca. 800 kg
- Maskin rekommendation .. 10-15 t
- Höjd..... ca. 100 cm
- Bred ca. 60 cm
- Redskapsfäste enligt grävmaskin.

Tillverkare:

**TERVOLAN
KONEPAJA**

Konepajantie 6,
FI-95330 Tervola
Tel. +358 (0)20 743 3070
email: terko@terko.inet.fi
www.tervolankonepaja.fi

Återförsäljare: