

PALLARI

KHM-100 *Shear*



NUEVA

El cabezal excavador de tocones PALLARI KHM-100

ha sido diseñado especialmente para la remoción y trituración de tocones. El cabezal KHM-100 se fija a la máquina base mediante un sistema de fijación rápida total, lo que posibilita trabajar eficazmente si se desea alternar con otro tipo de cabezales. Con el cabezal KHM-100 también es posible realizar trabajos de desbroce.

PROPIEDADES:

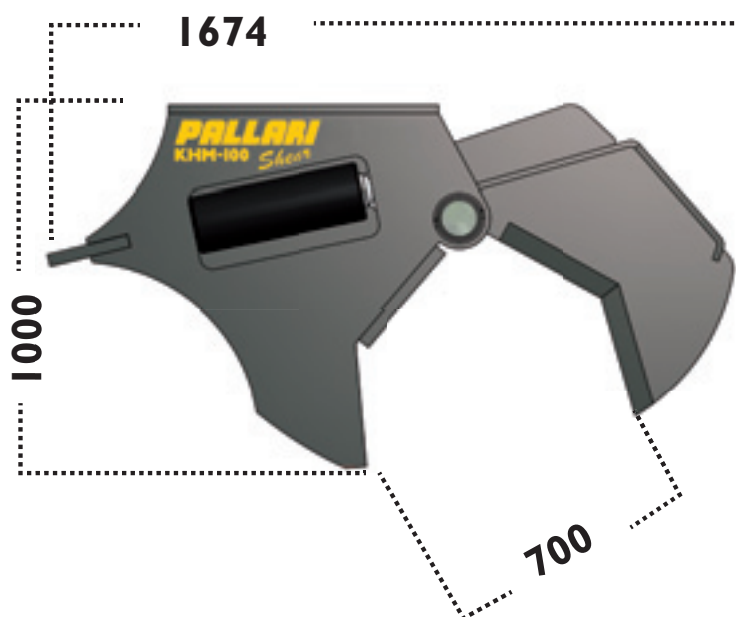
- fácil instalación
- versatilidad
- resistencia: empleamos aceros templados de alta resistencia
- rentabilidad
- puede instalarse en diferentes tipos de máquinas base

USO:

Puede utilizarse para arrancar todo tipo de materiales forestales, para trabajos de corte y trituración en bosques, en centros de reciclaje y lugares equivalentes.

BENEFICIOS DE USO:

Al arrancar los tocones, el exceso tierra y de materia rocosa se desprende y el peso disminuye. El troceado de tocones y raíces también reduce el volumen de transporte.



DATOS TÉCNICOS:

- Presión hidráulica máxima 320 bar
- Apertura máxima pala de agarre aprox. 70 cm
- Fuerza de presión aprox. 26 t
- Peso aprox. 800 kg
- Máquina base recomendada 10-15 t
- Altura total aprox. 100 cm
- Ancho total aprox. 60 cm
- La fijación rápida se instalará según el tipo de máquina base empleada.

Fabricante:

**TERVOLAN
KONEPAJA**

Konepajantie 6, 95330 Tervola, Finland
Teléfono: +358 (0)20 743 3070
Correo electrónico:
terko@terko.inet.fi
www.tervolankonepaja.fi

Servicio de venta: