

PALLARI

KHM-100 Shear



NEUHEIT

Stubben-Rodungsschere PALLARI KHM-100

speziell zum Roden und Zerkleinern von Stubben Die KHM-100 wird nur mithilfe der Schnellfixierung an der Maschine fixiert - somit schnelle Abfolge der Arbeitsphasen. Auch zum Verfüllen von Stubbenlöchern.

EIGENSCHAFTEN:

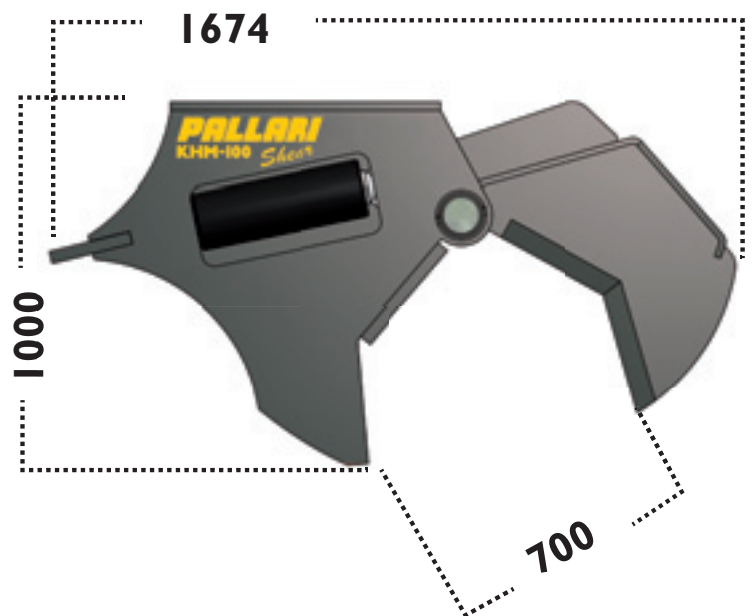
- Einfache Montage
- Breite Anwendungsmöglichkeiten
- Haltbar: Abgehärteter Stahl
- Kostengünstig
- Passt zu fast allen hydraulischen Baggern

ANWENDUNGSBEREICHE:

Rodung und Zerkleinerung aller Holzmaterialien im Wald, auf Recyclinghöfen u.a.

VORTEILE:

Erdreich und Steine werden beim Roden der Stubben abgetrennt, so dass sich das Gewicht verringert. Bei der Zerkleinerung von Stubben und Wurzeln wird das Transportvolumen verringert.



TECHNISCHE DATEN:

- Max. Druck der baggerseitigen Hydraulikanlage 320 bar
- Max. Scherenöffnung ca. 70 cm
- Presskraft ca. 26 t
- Gewicht ca. 800 kg
- Für Bagger der Gewichtsklasse 10-15 t
- Gesamthöhe ca. 100 cm
- Gesamtbreite ca. 60 cm
- Schnellfixierung wird je nach zu verwendender Maschine gebaut.

Hersteller:

**TERVOLAN
KONEPAJA**

Konepajantie 6,
FI-95330 Tervola
Tel. +358 (0)20 743 3070
E-mail: terko@terko.inet.fi
www.tervolankonepaja.fi

Vertrieb: