

PALLARI **KH-160** *Shear*

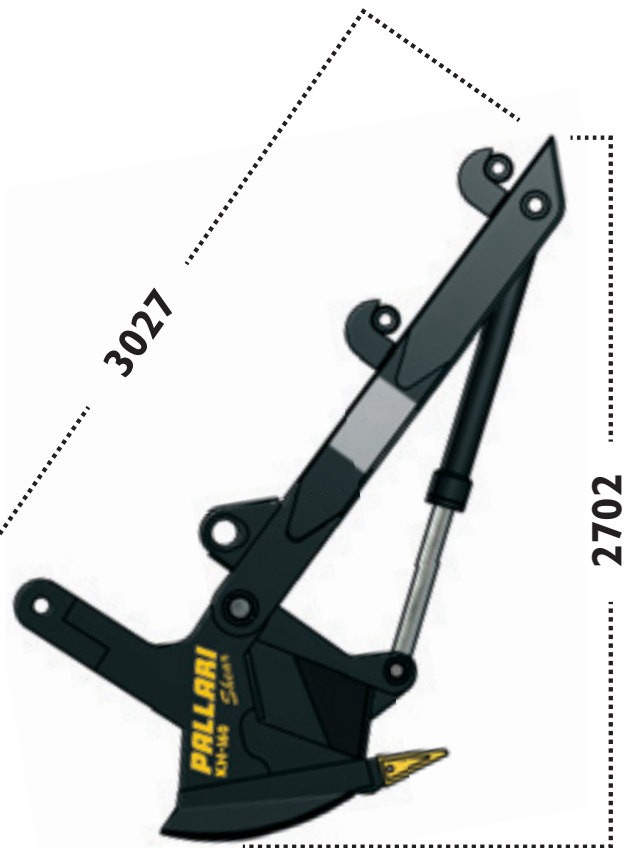
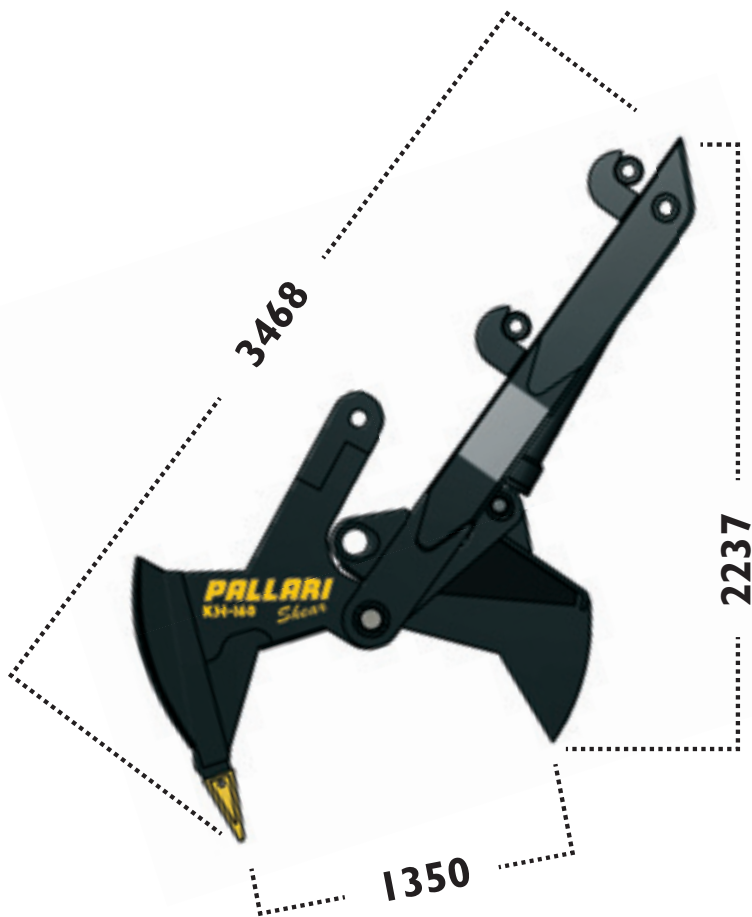


Stubbskördare PALLARI KH-160

är speciellt konstruerad mångsidig apparat för hydrauliska grävmaskiner. Med KH-160 kan man bryta, lösgöra och lyfta alla slags stubbar och rötter. KH:n kan används för sönderdelning av alla mjuka (trä) återvinningsmaterialet.

Mindre och mellanstora stubbar kan brytas loss och upptagas hela.

Större stubbar spjälkas först, brytes sedan loss och upptages i bitar.



PALLARI **KH-160** *Shear*

TEKNISKA DATA:

- Max. hydrolytisk tryck 320 bar
- Gap öppning ca. 135 cm
- Brytkraft ca. 50 t
- Vikt (ungefär) ca. 2000 kg
- Maskin rekommendation .. 18-25 t
- Höjd ca. 270 cm
- Bred ca. 98 cm

EGENSKAPER:

- lätt att montera
- vid användningsområde
- hållbar: härdad hållfast stål
- kostnads effektiv
- kan kopplas i flesta grävmaskiner

ANVÄNDNING:

Bör användas för flytning, brytning och klippning av alla slags trä material i skogen och återvinningsterminaler samt andra liknande platser.

BRUK:

Vid upplyftning skaka bort överskott jord samt stenar för vikt sänkning. Bryta stubbar och rötter för volym minskning.

Tillverkare:

TERVOLAN
KONEPAJA

Konepajantie 6,
FI-95330 Tervola
Tel. +358 (0)20 743 3070
email: terko@terko.inet.fi
www.tervolankonepaja.fi

Återförsäljare: