

PALLARI

KH-160 *Shear*

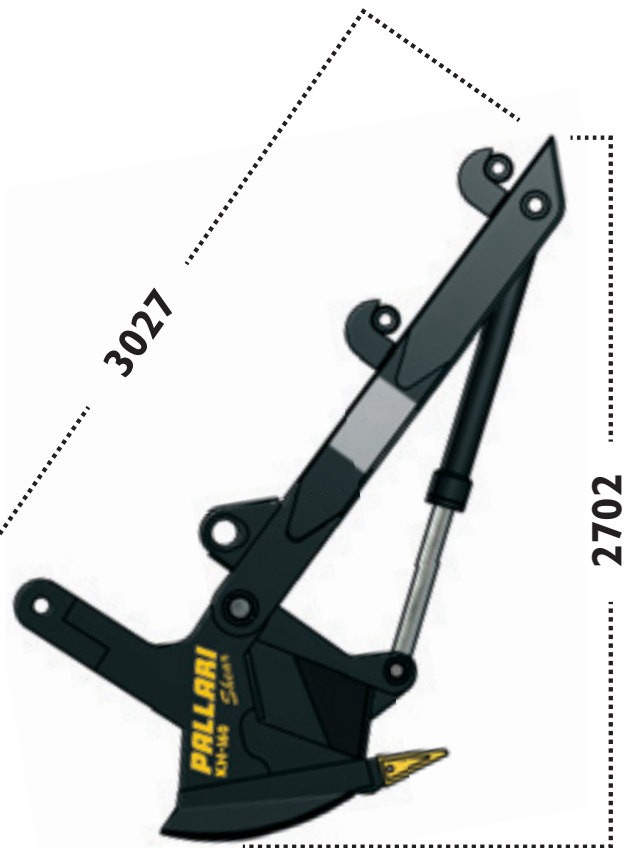
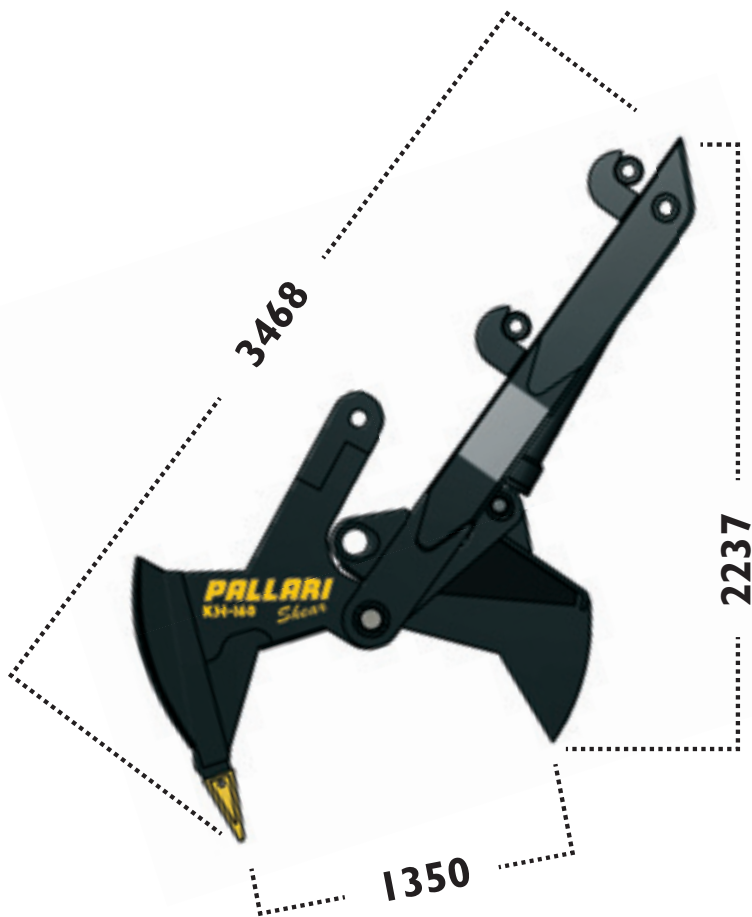


Kantoharvesteri **PALLARI KH-160**

on hydraulisen kaivinkoneen erikoislaite, joka on suunniteltu monipuoliseksi puun paloittelu- ja murskaamislaitteeksi sekä erityisesti kantojen ja juurien irroituslaitteeksi.

Kantoharvesteria käytetään pienentämään kaikenlaisia pehmeitä materiaaleja (erityisesti puuaineksia).

Pienet ja keskikokoiset kannot irrotetaan maasta kokonaisina, isommat kannot pilkotaan paikallaan ja nostetaan ylös palasina sen jälkeen.



PALLARI **KH-160** *Shear*

TEKNISET TIEDOT:

- Hydrauliiikan maksimi paine 320 bar
- Kidan avauma n. 135 cm
- Puristusvoima n. 50 t
- Paino n. 2000 kg
- Konesuositus 18-25 t
- Kokonaiskorkeus n. 270 cm
- Kokonaisleveys n. 98 cm

OMINAISUUDET:

- helppo asentaa
- laaja käyttöalue
- kestävä: karkaistuja erikoislujuja teräksiä
- edullinen käyttää
- voidaan asentaa useimpiin kaivinkoneisiin

KÄYTTÖKOHTEET:

Voidaan käyttää kaiken puumateriaalin irrottamiseen, paloitteluun ja murskaamiseen metsissä, kierrätyskeskuksissa ja muissa vastaavissa paikoissa.

KÄYTTÖETUJA:

Kantoja irrotettaessa maa- ja kiviaines irtoaa, jolloin paino pienenee. Kannot ja juuret paloiteltaessa niiden kuljetuskoko pienenee.

Valmistaja:

**TERVOLAN
KONEPAJA**

Konepajantie 6, 95330 Tervola
Puh. +358 (0)20 743 3070
email: terko@terko.inet.fi
www.tervolankonepaja.fi