

PALLARI **KH-160** *Shear*

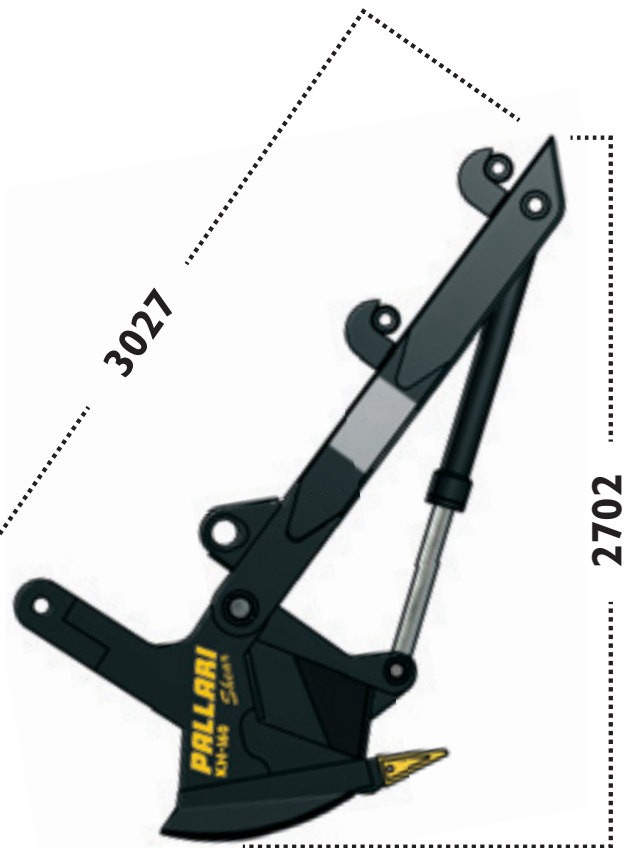
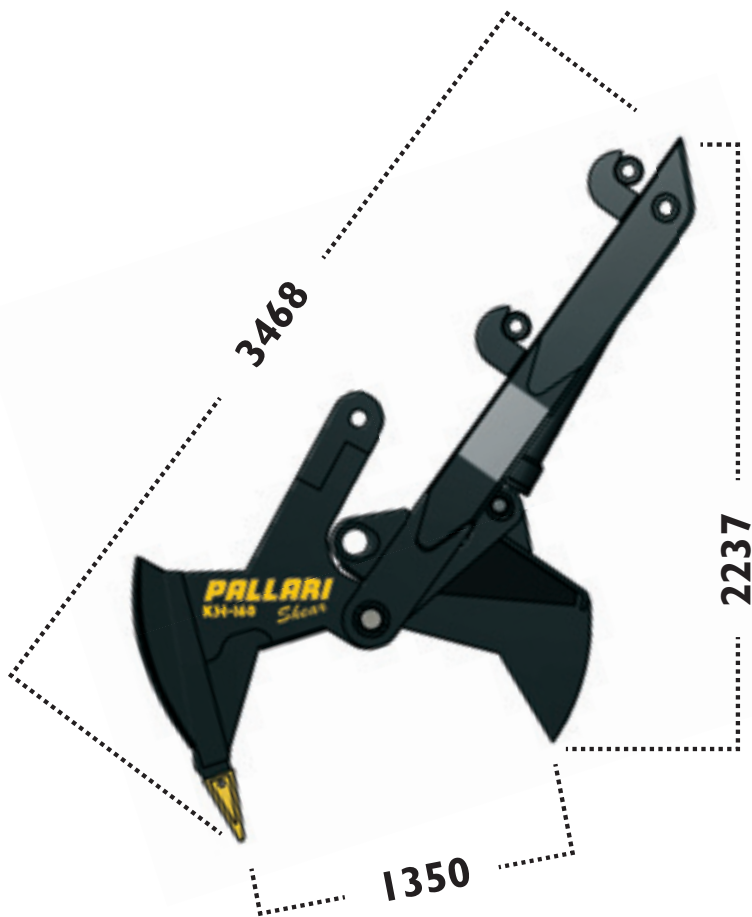


El cabezal multiusos PALLARI KH-160

es un cabezal especial para excavadoras hidráulicas, que ha sido diseñado para múltiples funciones de corte y picado de madera y en especial para la remoción de tocones y raíces.

Este cabezal multiusos se utiliza para trocear todo tipo de materiales suaves (especialmente madera).

Los tocones pequeños y medianos se arrancan de la tierra enteros, mientras que los tocones más grandes se parten enterrados para ser arrancados después por partes.



PALLARI **KH-160** *Shear*

DATOS TÉCNICOS:

- Presión hidráulica máxima 320 bar
- Apertura máxima pala de agarre aprox. 135 cm
- Fuerza de presión aprox. 50 t
- Peso aprox. 2000 kg
- Máquina base recomendada 18-25 t
- Altura total aprox. 270 cm
- Ancho total aprox. 98 cm

PROPIEDADES:

- fácil instalación
- versatilidad
- resistencia: empleamos aceros templados de alta resistencia.
- rentabilidad
- puede instalarse en diferentes tipos de máquinas base.

USO:

Puede utilizarse para arrancar todo tipo de materiales forestales, para trabajos de corte y trituración en bosques, en centros de reciclaje y otros lugares equivalentes.

BENEFICIOS DE USO:

Al arrancar los tocones, el exceso tierra y de materia rocosa se desprende y el peso disminuye. El troceado de tocones y raíces también reduce el volumen de transporte.

Fabricante:

TERVOLAN
KONEPAJA

Konepajantie 6, 95330 Tervola, Finland
Teléfono: +358 (0)20 743 3070
Correo electrónico:
terko@terko.inet.fi
www.tervolankonepaja.fi

Servicio de venta: